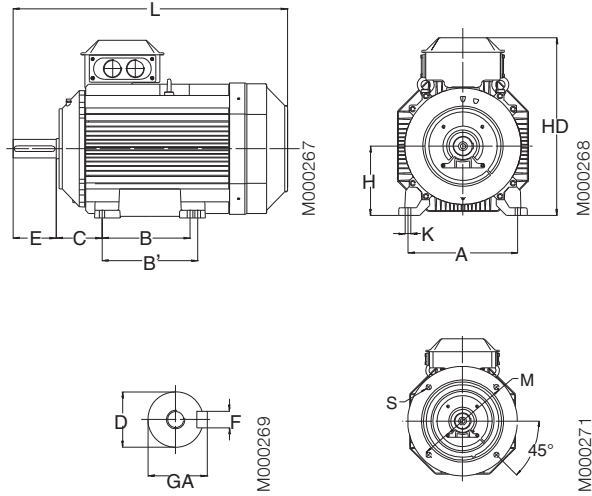


Non-sparking motors, cast iron frame

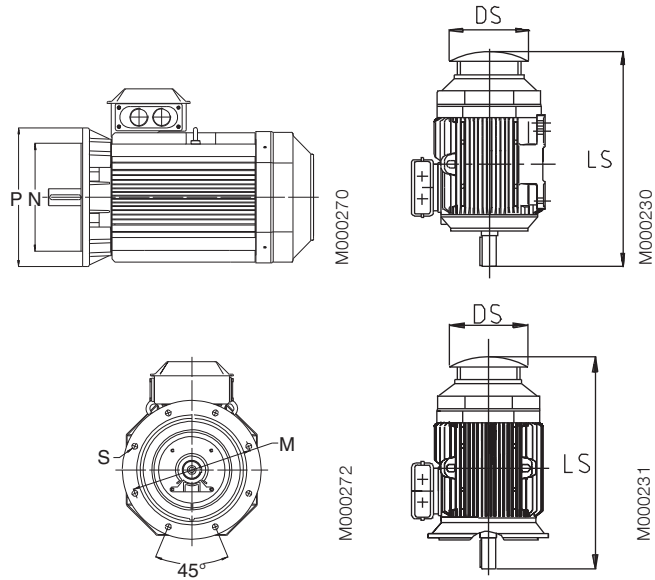
Dimension drawings

Foot-mounted motor IM 1001, IM B3



Sizes 80 to 200

Flange-mounted motor IM 3001, IM B5



Sizes 225 to 450

Protective roof,
variant code 005

Motor size	IM 1001, IM B3 AND IM 3001, IM B5										IM 1001, IM B3					IM 3001, IM B5					Protective roof			
	D		GA		F		E		L max		A	B	B'	C	HD	K	H	M	N	P	S	DS	LS	
	poles	poles	poles	poles	poles	poles	poles	poles	poles	poles														
71	14	14	16	16	5	5	30	30	264	264	112	90	-	45	178	7	130	110	160	10	-	272.5	272.5	
80	19	19	21.5	21.5	6	6	40	40	321	321	125	100	-	50	195	10	165	130	200	12	-	331	331	360
90	24	24	27	27	8	8	50	50	357	357	140	100	125	56	219	10	165	130	200	12	-	368.5	368.5	430
100	28	28	31	31	8	8	60	60	381	381	160	140	-	63	247	12	215	180	250	15	-	395	395	505
112	28	28	31	31	8	8	60	60	403	403	190	140	-	70	259	12	215	180	250	15	-	417	417	505
132	38	38	41	41	10	10	80	80	533	533	216	140	178	89	300	12	265	230	300	15	-	551.5	551.5	590
160	42	42	45	45	12	12	110	110	808	808	254	210	254	108	499	14.5	160	300	250	350	18.5	328	756	756
180	48	48	51.5	51.5	14	14	110	110	826	826	279	241	279	121	539	14.6	180	300	250	350	18.5	359	756	756
200	55	55	59	59	16	16	110	110	774	774	318	267	305	133	536	18.5	200	350	300	400	18.5	414	844	844
225	55	60	59	64	16	18	110	140	841	871	356	286	311	149	583	18.6	225	400	350	450	18.5	462	921	951
250	60	65	64	69	18	18	140	140	875	875	406	311	349	168	646	24	250	500	450	550	18.5	506	965	965
280	65	75	69	79.5	18	20	140	140	1088	1088	457	368	419	190	759	24	280	500	450	550	18	555	1190	1190
315 SM_	65	80	69	85	18	22	140	170	1174	1204	508	406	457	216	852	30	315	600	550	660	23	624	1290	1320
315 ML_	65	90	69	95	18	25	140	170	1285	1315	508	457	508	216	852	30	315	600	550	660	23	624	1401	1431
355 SM_	70	100	62.5	90	20	28	140	210	1409	1479	610	500	560	254	958	35	355	740	680	800	23	720	1476	1546
355 ML_	70	100	62.5	90	20	28	140	210	1514	1584	610	560	630	254	958	35	355	740	680	800	23	720	1528	1703
355 LK_	70	100	62.5	90	20	28	140	210	1764	1834	610	710	900	254	958	35	355	740	680	800	23	720	1633	1703
400 L_	80	110	85	126	22	28	170	210	1851	1891	710	900	1000	224	1045	35	400	940	880	1000	28	810	1860	1900
400 LK_	80	100	85	106	22	28	170	210	1851	1891	686	710	800	280	1045	35	400	740	680	800	24	810	1860	1900
450	-	120	-	127	-	32	-	210	-	2187	800	1000	1120	250	1169	42	450	1080	1000	1150	28	On request		

IM B14 (IM3601), IM 3602

Motor size	LA	M	N	P	S	T	S	T
71	8	85	70	105	M6	2.5	M6	2.5
80	8	100	80	120	M6	3	M6	3
90	10	115	95	140	M8	3	M8	3
100	10	130	110	160	M8	3.5	M8	3.5
112	10	130	110	160	M8	3.5	M8	3.5
132	12	165	130	200	M10	3.5	M10	3.5

Tolerances:

A, B	± 0.8
D, DA	ISO k6 < Ø 50mm ISO m6 > Ø 50mm
F, FA	ISO h9
H	-0.5
N	ISO j6
C, CA	± 0.8

Above table gives the main dimensions in mm. For detailed drawings please see our web-pages www.abb.com/motors&generators or contact ABB.